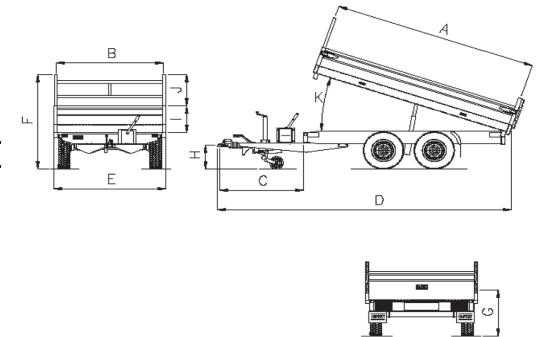


# TECHNISCHE GEGEVENS

## COBALT HM-2 (FERRO)



	HM2 2700kg. 305x180	HM2 3000kg. 335x180	HM2 3000kg. 335x200	HM2 3500kg. 405x200	HM2 2700kg. 305x180 FERRO	HM2 3000kg. 335x180 FERRO	HM2 3500kg. 375x180 FERRO	HM3 3500kg. 405x200 3 ASSER
<b>Afmetingen/Gewichten</b>								
Totaal maximum massa	2700	3000	3000	3500	2700	3000	3500	3500
Ledig gewicht	698	846	885	1170	773	836	938	1286
Laadvermogen	2002	2154	2115	2330	1927	2164	2562	2214
Gewichtsklassen 3000 kg. Ledig gewicht:	+ 13	-	-	-	+ 13	+ 13	-	-
Gewichtsklassen 3500 kg. Ledig gewicht:	+ 42	+ 42	+ 42	-	+ 42	+ 42	-	-
Uitvoering met oprijpakket	+ 93	+ 93	+ 93	+ 61	+ 93	+ 93	+ 61	+ 61
Stalen borden 35cm. Hoog ipv alu borden	-	-	-	-	+ 62	+ 67	+ 72	-
Parabool vering incl. schokbrekers	-	+ 36	+ 36	-	-	+ 36	+ 36	-
Baklengte binnenwerks [A]	305	335	335	405	305	335	375	405
Bakbreedte binnenwerks [B]	180	180	200	200	180	180	180	200
Dissellengte [C]	127	127	127	130	127	127	133	130
Totale lengte [D]	438	468	468	541	438	468	514	541
Totale breedte [E]	186	186	206	206	186	186	186	206
Totale hoogte (incl. stapelrek) [F]	167	167	167	169	167	167	169	169
Laadvloerhoogte [G]	67	67	67	69	67	67	69	69
Koppelingshoogte [H]	44	44	44	46	44	44	48	46
Bordhoogte [I]	30	30	30	30	30	30	30	30
Voorrekhoogte [J]	70	70	70	70	70	70	70	70
Kiphoek [K]	45°	45°	45°	50°	45°	45°	42°	50°
Kiphoek zijwaarts [K]	45°	45°	45°	45°	45°	45°	45°	45°
Bandenmaat	195/50R13	195/50R13	195/50R13	195/50R13	195/50R13	195/50R13	195/50R13	195/50R13
Aantal bindbeugels	6	6	6	8	6	6	8	8



Opties / gewichten	
Electrische bediening	+ 45 kg.
Oprijbalken onder wagen (staal)	+ 115 kg.
Oprijbalken onder wagen (Alu.)	+ 90 kg.
Steunpoten 90 graden draaibaar	+ 15 kg.
Hoogteverstelbare dissel 2700 kg.	+ 65 kg.
Hoogteverstelbare dissel 3500 kg.	+ 100 kg.

Opties / gewichten	
<b>Rekwerk met gaas 75cm. hoog:</b>	<b>Opzetborden 30cm. hoog:</b>
Afmeting bakmaat 305x180: +106 kg	Afmeting bakmaat 305x180: +52 kg
Afmeting bakmaat 335x180: +114 kg	Afmeting bakmaat 335x180: +54 kg
Afmeting bakmaat 335x200: +118 kg	Afmeting bakmaat 335x200: +56 kg
Afmeting bakmaat 375x180: +118 kg	Afmeting bakmaat 375x180: +57 kg
Afmeting bakmaat 405x200: +127 kg	Afmeting bakmaat 405x200: +60 kg

